

Rozświetlamy Polskę

Instalacja :

Numer projektu :

Klient :

Projektował: :

Data : 02.09.2024

Wyniki obliczeń uzyskane są w oparciu o wzorcowe źródła oświetlenia. W rzeczywistości mogą się one nieznacznie zmienić.

Gwarancja na oprawy oświetleniowe nie obejmuje danych tych opraw.

Producent nie odpowiada za szkody powstałe w wyniku użytkowania programu.

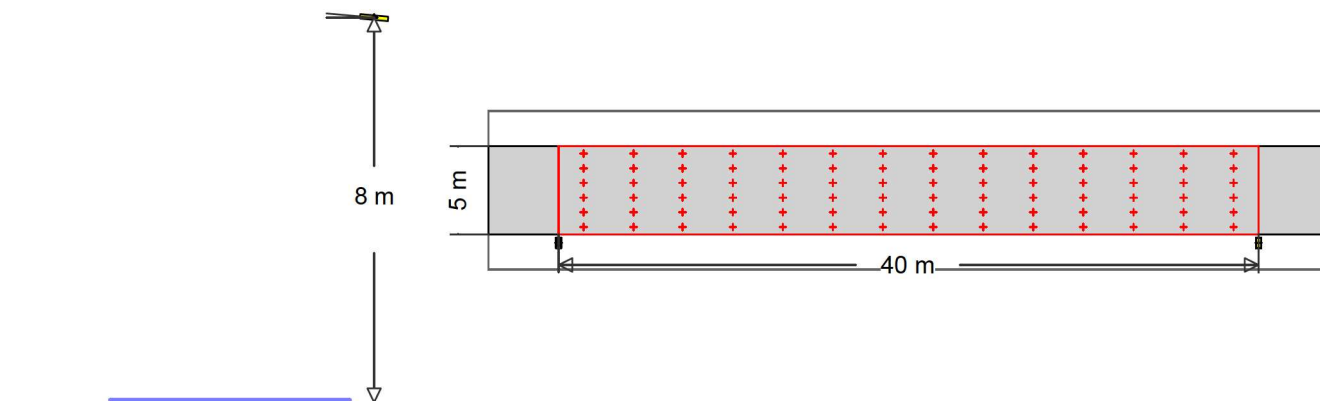
Obiekt : Rozświetlamy Polskę
 Instalacja :
 Numer projektu :
 Data : 02.09.2024

RELUX®

DG 5m / słupy przy jezdni

Skrót wyników, DG 5m / słupy przy jezdni

Podgląd wyników, DG 5m / słupy przy jezdni



1 Nr zamówienia
 Nazwa oprawy
 Wyposażenie

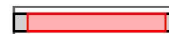
64.5 W / 8383 lm

MyLumRow (Dimmed @50%: 32.25 W/4192 lm)

Rozmieszczenie opraw	: Prawy rząd	Współcz. utrzymania	: 0.80
Odległość opraw	: 40.00 m	Wysokość (centrum foto.)	: 8.00 m
Oprawa - wysunięcie	: -0.50 m	Nachylenie	: 5.00 °
Abs. Pozycja	: -0.50 m	Klasa odbłasku	: D5
Pobór prądu/km	: @50%: 806 W/km	Klasa natężenia światła	: n/a
Strumień świetlny w górę (UOR)			

Road

Szerokość : 5.00 m Jezdnia : 2
 Powierzchnia : R3, q0=0.07



Luminancja

Pole obliczeń: 40m x 5m (14 x 6 Punkty)

Obserwator

2 : x=-60.00m, y=3.75m, z=1.50m

1 : x=-60.00m, y=1.25m, z=1.50m

Lane	\bar{L}_m	U_o	U_I	T_I	Re_i
2:(y=3.75)	0.58 cd/m ²	0.55	0.64	9	0.57
1:(y=1.25)	0.54 cd/m ²	0.53	0.66	12	0.56
M5	>= 0.50 cd/m ²	>= 0.35	>= 0.40	<= 15	>= 0.30

Natężenie oświetlenia

Pole obliczeń: 40m x 5m (14 x 6 Punkty)

\bar{E}_m	E_{min}	U_o	U_d
8.15 lx	2.30 lx	0.28	0.12

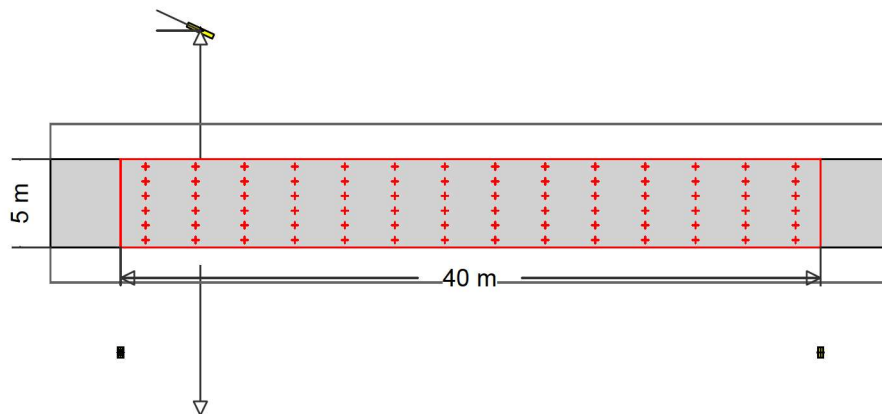
Obiekt : Rozświetlamy Polskę
 Instalacja :
 Numer projektu :
 Data : 02.09.2024


RELUX®

DG 5m / słupy oddalone od jezdni

Skrót wyników, DG 5m / słupy oddalone od jezdni

Podgląd wyników, DG 5m / słupy oddalone od jezdni



1  Nr zamówienia
 Nazwa oprawy
 Wyposażenie

64.5 W / 8383 lm

MyLumRow

Rozmieszczenie opraw : Prawy rząd
 Odległość opraw : 40.00 m
 Oprawa - wysunięcie : -6.00 m
 Abs. Pozycja : -6.00 m
 Pobór prądu/km : 1613 W/km
 Strumień świetlny w górę (U₁R)

Współcz. utrzymania : 0.80
 Wysokość (centrum foto.) : 8.00 m
 Nachylenie : 25.00 °
 Klasa odbłasku : D0
 Klasa natężenia światła : n/a

Road

Szerokość : 5.00 m
 Powierzchnia : R3, q0=0.07

Jezdnia : 2



Luminancja

Pole obliczeń: 40m x 5m (14 x 6 Punkty)

Obserwator

2 : x=-60.00m, y=3.75m, z=1.50m

1 : x=-60.00m, y=1.25m, z=1.50m

Lane	\bar{E}_m	U_o	U_I	T_I	Re_i
2:(y=3.75)	0.53 cd/m ²	0.62	0.79	9	0.65
1:(y=1.25)	0.50 cd/m ²	0.63	0.71	14	1.10
M5	>= 0.50 cd/m ²	>= 0.35	>= 0.40	<= 15	>= 0.30

Natężenie oświetlenia

Pole obliczeń: 40m x 5m (14 x 6 Punkty)

\bar{E}_m	E_{min}	U_o	U_d
9.74 lx	4.90 lx	0.50	0.23

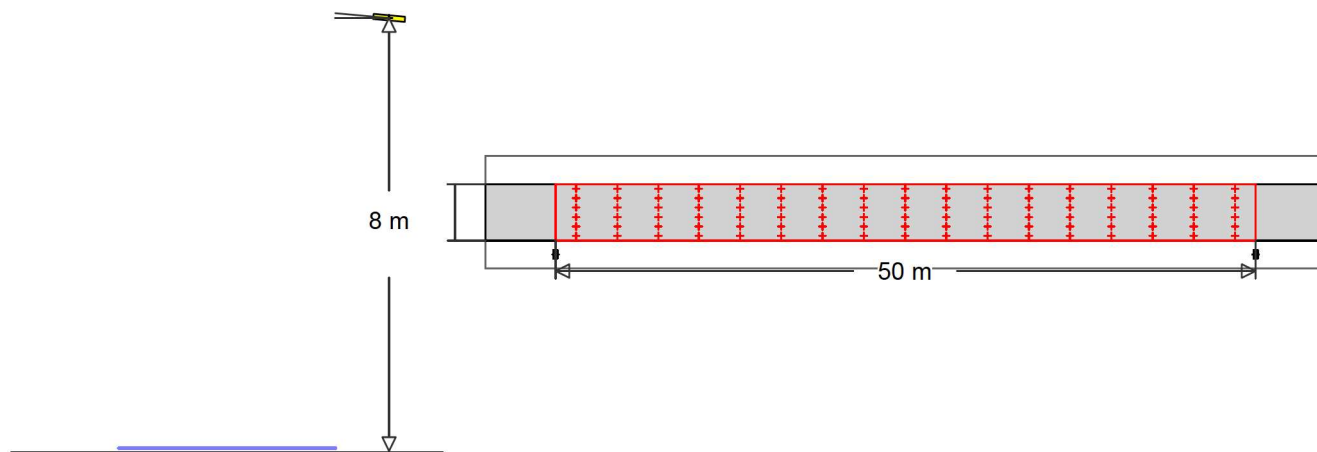
Obiekt : Rozświetlamy Polskę
 Instalacja :
 Numer projektu :
 Data : 02.09.2024

RELUX®

DL 5m / słupy przy jezdni

Skrót wyników, DL 5m / słupy przy jezdni

Podgląd wyników, DL 5m / słupy przy jezdni



1 Nr zamówienia
Nazwa oprawy

Wyposażenie

64.5 W / 8383 lm

MyLumRow (Dimmed @35%: 22.575 W/2934 lm)

Rozmieszczenie opraw	: Prawy rząd	Współcz. utrzymania	: 0.80
Odległość opraw	: 50.00 m	Wysokość (centrum foto.)	: 8.00 m
Oprawa - wysunięcie	: -1.00 m	Nachylenie	: 5.00 °
Abs. Pozycja	: -1.00 m	Klasa odbłasku	: D5
Pobór prądu/km	: @35%: 451 W/km	Klasa natężenia światła	: n/a
Strumień świetlny w górę (Q _{UP})			

Road

Szerokość : 4.00 m Jezdnia : 2
 Powierzchnia : R3, q0=0.07



Luminancja

Pole obliczeń: 50m x 4m (17 x 6 Punkty)

Obserwator

2 : x=-60.00m, y=3.00m, z=1.50m

1 : x=-60.00m, y=1.00m, z=1.50m

Lane	\bar{E}_m	U_o	U_i	T_i	Re_i
2:(y=3.00)	0.33 cd/m ²	0.47	0.43	11	0.68
1:(y=1.00)	0.31 cd/m ²	0.45	0.40	13	0.70
M6	>= 0.30 cd/m ²	>= 0.35	>= 0.40	<= 20	>= 0.30

Natężenie oświetlenia

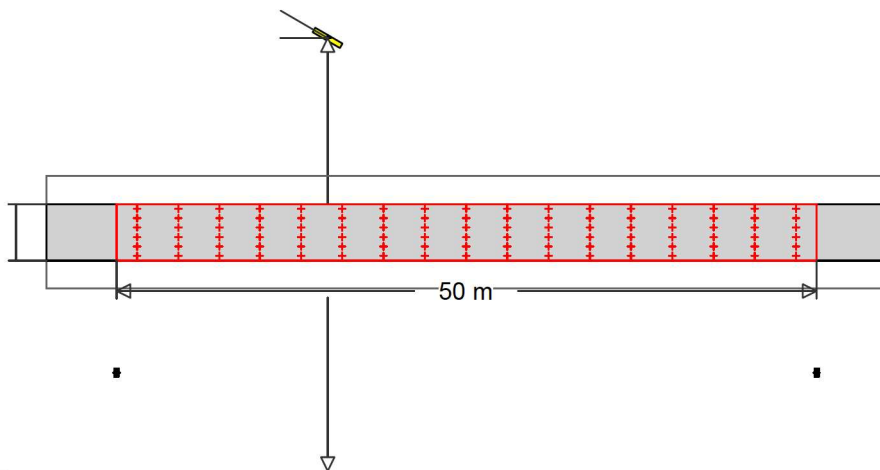
Pole obliczeń: 50m x 4m (17 x 6 Punkty)

\bar{E}_m	E_{min}	U_o	U_d
4.72 lx	0.95 lx	0.20	0.07

DL 4m / słupy oddalone od jezdni

Skrót wyników, DL 4m / słupy oddalone od jezdni

Podgląd wyników, DL 4m / słupy oddalone od jezdni



1 Nr zamówienia
Nazwa oprawy

Wyposażenie

64.5 W / 8383 lm

MyLumRow (Dimmed @90%: 58.05 W/7545 lm)

Rozmieszczenie opraw	: Prawy rząd	Współcz. utrzymania	: 0.80
Odległość opraw	: 50.00 m	Wysokość (centrum foto.)	: 8.00 m
Oprawa - wysunięcie	: -8.00 m	Nachylenie	: 30.00 °
Abs. Pozycja	: -8.00 m	Klasa odbłasku	: D0
Pobór prądu/km	: @90%: 1161 W/km	Klasa natężenia światła	: n/a
Strumień świetlny w górę (UZR)			

Road

Szerokość : 4.00 m Jezdnia : 2
 Powierzchnia : R3, q0=0.07



Luminancja

Pole obliczeń: 50m x 4m (17 x 6 Punkty)

Obserwator

2 : x=-60.00m, y=3.00m, z=1.50m

1 : x=-60.00m, y=1.00m, z=1.50m

Lane	\bar{L}_m	U_o	U_I	T_I	Re_i
2:(y=3.00)	0.31 cd/m ²	0.66	0.68	10	0.74
1:(y=1.00)	0.30 cd/m ²	0.67	0.62	15	1.18
M6	>= 0.30 cd/m ²	>= 0.35	>= 0.40	<= 20	>= 0.30

Natężenie oświetlenia

Pole obliczeń: 50m x 4m (17 x 6 Punkty)

\bar{E}_m	E_{min}	U_o	U_d
5.84 lx	2.57 lx	0.44	0.19

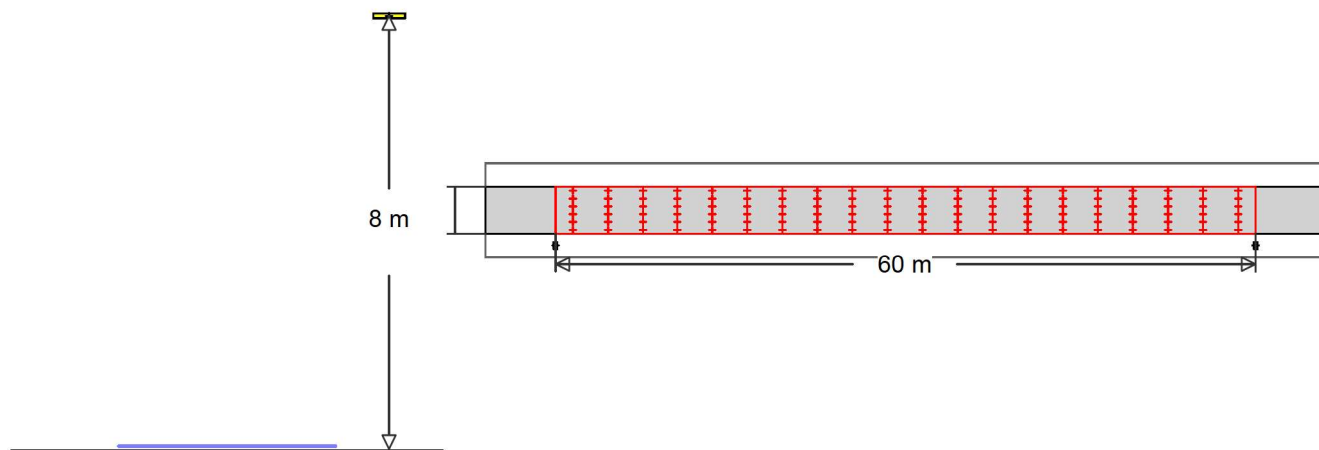
Obiekt : Rozświetlamy Polskę
 Instalacja :
 Numer projektu :
 Data : 02.09.2024




DL 4m naw. nieutwardzona / słupy przy jezdni

Skrót wyników, DL 4m naw. nieutwardzona / słupy przy jezdni

Podgląd wyników, DL 4m naw. nieutwardzona / słupy przy jezdni



1  Nr zamówienia
 Nazwa oprawy
 Wyposażenie

64.5 W / 8383 lm

MyLumRow (Dimmed @65%: 41.925 W/5449 lm)

Rozmieszczenie opraw : Prawy rząd	Współcz. utrzymania	: 0.80
Odległość opraw : 60.00 m	Wysokość (centrum foto.)	: 8.00 m
Oprawa - wysunięcie : -1.00 m	Nachylenie	: 0.00 °
Abs. Pozycja : -1.00 m	Klasa odbłasku	: D6
Pobór prądu/km : @65%: 699 W/km	Klasa natężenia światła	: G*1
Strumień świetlny w górę (LMR)		

Road

Szerokość : 4.00 m Jezdnia : 2
 Powierzchnia : R3, q0=0.07



Natężenie oświetlenia Pole obliczeń: 60m x 4m (20 x 6 Punkty)

	\bar{E}_m	E_{min}	U_o	U_d
	7.47 lx	1.03 lx	0.14	0.04
P4	>= 5.00 lx	>= 1.00 lx		

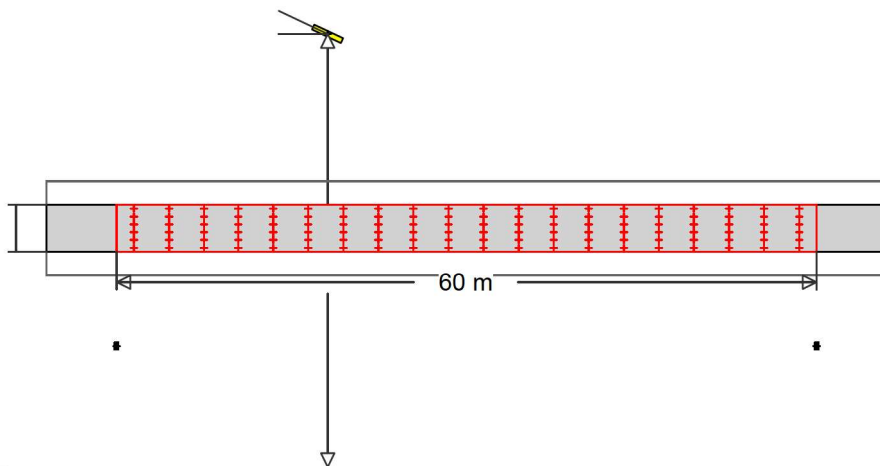
Obiekt : Rozświetlamy Polskę
 Instalacja :
 Numer projektu :
 Data : 02.09.2024




DL 4m naw. nieutwardzona / słupy oddalone od jezdni

Skrót wyników, DL 4m naw. nieutwardzona / słupy oddalone od jezdni

Podgląd wyników, DL 4m naw. nieutwardzona / słupy oddalone od jezdni



1  Nr zamówienia
 Nazwa oprawy
 Wyposażenie

64.5 W / 8383 lm

MyLumRow

Rozmieszczenie opraw : Prawy rząd
 Odległość opraw : 60.00 m
 Oprawa - wysunięcie : -8.00 m
 Abs. Pozycja : -8.00 m
 Pobór prądu/km : 1075 W/km
 Strumień świetlny w górę (U_{1R})

Współcz. utrzymania : 0.80
 Wysokość (centrum foto.) : 8.00 m
 Nachylenie : 25.00 °
 Klasa odbłasku : D0
 Klasa natężenia światła : n/a

Road

Szerokość : 4.00 m Jezdnia : 2
 Powierzchnia : R3, q0=0.07



Natężenie oświetlenia

Pole obliczeń: 60m x 4m (20 x 6 Punkty)

	\bar{E}_m	E_{min}	U_o	U_d
	5.21 lx	1.85 lx	0.36	0.13
P4	≥ 5.00 lx	≥ 1.00 lx		